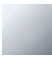



**DORNBRAUCHT YARRE Miscelatore monocomando lavabo incasso senza piletta - Cromato**

36 860 832



- sporgenza 170 mm
- bocca fissa
- Getto circolare con aria
- diametro foro rubinetteria 37 mm
- diametro foro miscelatore monocomando 57 mm
- rosetta per miscelatore 78 x 78mm
- portata max 6,8 l/min
- senza piombo
- rosetta per bocca Ø 60mm
- rosetta per miscelatore Ø 78mm

|   |            |               |
|---|------------|---------------|
|  | Cromato    | 36 860 832-00 |
|  | Soft Black | 36 860 832-69 |

**Prodotti complementari necessari**

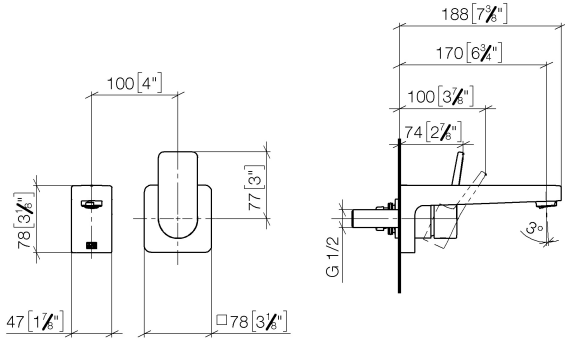


**EDITION PRO Miscelatore monocomando da incasso miscelatore a destra -**

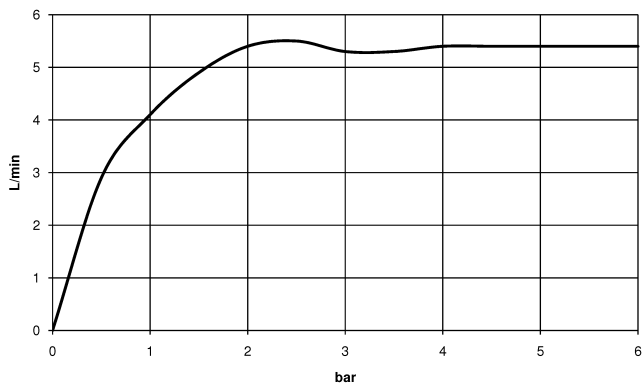
35 870 970 90

**DORNBRAUCHT YARRE Miscelatore monocomando lavabo incasso senza  
piletta - Cromato**

36 860 832  
mm [inches]



**Diagramma di portata**



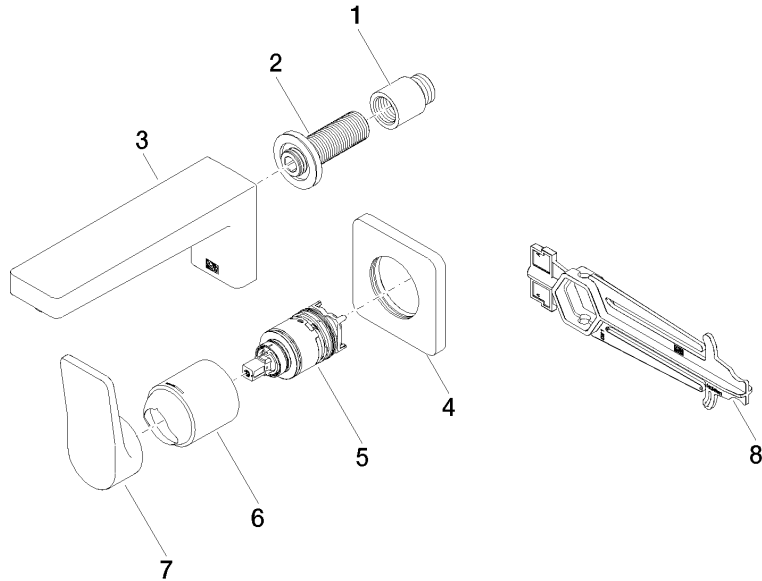
**Certificati**

AbP\_10168.

ACS\_23 ACC NY  
460.

**DORNBRACHT YARRE Miscelatore monocomando lavabo incasso senza piletta - Cromato**

36 860 832



**Elenco delle parti di ricambio**

| N.  | Codice articolo    | Denominazione       | Quantità necessaria | Tempo di produzione |
|---|--------------------|---------------------|---------------------|---------------------|
| 1   | 09 24 03 080 90    | prolunga            | 1                   | 2                   |
| 2   | 90 24 03 316 00 90 | ugello              | 1                   | -                   |
| Il pezzo di ricambio non può più essere ordinato, si prega di ordinare l'articolo sostitutivo |                    |                     |                     |                     |
| 3   | 90 11 06 224 00-00 | bocca di erogazione | 1                   | -                   |
| Il pezzo di ricambio non può più essere ordinato, si prega di ordinare l'articolo sostitutivo |                    |                     |                     |                     |
| 4   | 90 27 83 027 00-00 | rosetta             | 1                   | -                   |
| Il pezzo di ricambio non può più essere ordinato, si prega di ordinare l'articolo sostitutivo |                    |                     |                     |                     |
| 5   | 90 15 05 071 00 90 | cartuccia           | 1                   | -                   |
| Il pezzo di ricambio non può più essere ordinato, si prega di ordinare l'articolo sostitutivo |                    |                     |                     |                     |
| 6   | 90 11 02 393 00-00 | copertura           | 1                   | -                   |
| Il pezzo di ricambio non può più essere ordinato, si prega di ordinare l'articolo sostitutivo |                    |                     |                     |                     |
| 7   | 90 20 83 072 00-00 | manopola            | 1                   | -                   |
| Il pezzo di ricambio non può più essere ordinato, si prega di ordinare l'articolo sostitutivo |                    |                     |                     |                     |
| 8   | 90 30 09 064 00 90 | chiave              | 1                   | 2                   |